



МЕДТЕХНИКА-СТОЛИЦА

Уполномоченный импортер и дистрибьютор HEINE Optotechnik GmbH & Co. KG в России



∴ HEINE SIGMA® 250 (M2)



 **HEINE Optotechnik GmbH & Co. KG**
Dornierstr. 6 · 82205 Gilching · Germany
E-Mail: info@heine.com · www.heine.com
MED 113379 2020-08-18



HEINE SIGMA 250 (M2)





Прочтите и следуйте этим инструкциям, сохраните их для дальнейшего использования.

Использование по назначению

Непрямой офтальмоскоп HEINE SIGMA 250 (M2) предназначен для исследования сред (роговицы, водянистой жидкости, хрусталика, стекловидного тела) и сетчатки глаза. Прибор оснащён смотровой оптикой и осветительным устройством, работающим от аккумулятора. Он может использоваться только квалифицированным медицинским персоналом в профессиональном медицинском учреждении.

Предупреждения и информация по безопасности

⚠ ПРЕДУПРЕЖДЕНИЕ! Этот символ указывает на потенциально опасные ситуации. Игнорирование соответствующих указаний может привести к ущербу лёгкой и средней степени тяжести.

🔍 УКАЗАНИЕ! Этот символ используется для информации, которая важна, но не связана с опасностью.

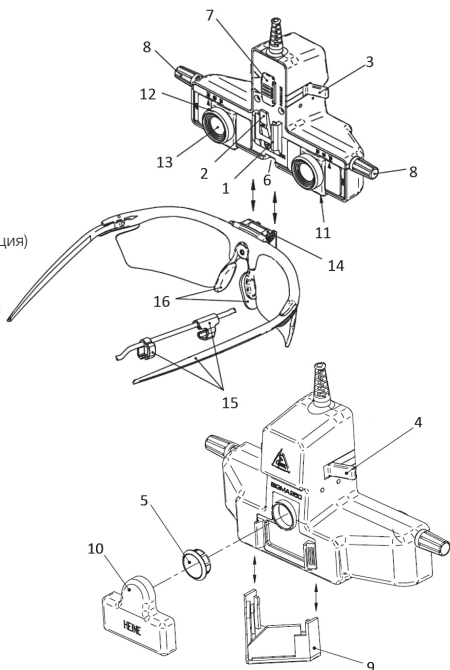
Обзор продукта

Наименование позиций HEINE SIGMA 250 (M2):

- 1 Направляющая шина
- 2 Устройство разблокировки
- 3 Рычаг апертур
- 4 Рычаг фильтров
- 5 Синий/жёлтый фильтр, диффузор
- 6 Регулятор стереопсиса (конвергенция)
- 7 Регулятор параллакса
- 8 Поворотные ручки
- 9 Крепление зеркала для ассистента
- 10 Пылезащитный колпачок
- 11 Регулировка PD
- 12 Окуляры
- 13 2D объектив

S-FRAME:

- 14 Держатель
- 15 Дужки очков /держатель кабеля
- 16 Носовой упор



Ввод в эксплуатацию

Чтобы ввести в эксплуатацию офтальмоскоп HEINE SIGMA 250 (M2), подключите соединительный кабель к HEINE mPack mini. Инструкция по работе с HEINE mPack mini описана в отдельном руководстве. Очковая оправа имеет вертикально поворачивающийся держатель (14), на который HEINE SIGMA 250 (M2) устанавливается сверху с помощью направляющей (1). Чтобы снять офтальмоскоп, нажмите на фиксатор (2) и потяните HEINE SIGMA 250 (M2) вверх из оправы. При необходимости прикрепите кабель лампы к оправе очков с помощью прилагаемого держателя кабеля (15). Поставляемый в комплекте фиксирующий ремешок можно прикрепить, надвинув резиновые втулки на дужки. Носителям очков рекомендуется использовать корректирующую оправу.

Эксплуатация

Апертуры

С помощью рычага диафрагмы (3) можно выбрать одну из двух апертур.

Фильтры

С помощью рычага фильтра (4) к любой апертуре можно добавить фильтр без красного цвета. Дополнительный синий или жёлтый фильтр или диффузор (5) может быть установлен на передней панели корпуса прибора.

Стереопсис(конвергенция) и параллакс

Регулятор стереопсиса (6), расположенный на нижней стороне корпуса прибора, настраивает луч наблюдения в соответствии с размером зрачка пациента (в переднем положении рядом с пациентом: большой зрачок). Регулятор параллакса (7) регулирует луч освещения в соответствии с размером зрачка пациента (верхнее положение: большой зрачок). При обоих регуляторах в положении „малый“ можно проводить стереопсию со зрачком 2 мм. Для исследования периферии мы рекомендуем использовать большие настройки стереопсиса и малые настройки параллакса.

Направление освещения

Луч освещения можно поворачивать по вертикали с помощью поворотных регуляторов (8), чтобы оптимизировать освещение зрачка и уменьшить отражение.

Учебное зеркало

Дополнительное учебное зеркало (9) может быть установлено снизу на передней панели корпуса.

Основные настройки

Снимите пылезащитный колпачок (10).

Подключите соединительный кабель к источнику питания и включите освещение.

Произведите следующие базовые настройки:

Рычаг апертур (3) - большое световое поле

Рычаг фильтра (4) - белый свет

Регулятор стереопсиса (6) - большой зрачок

Регулятор параллакса (7) - большой зрачок

Регулятор луча (8) - середина диапазона регулировки

PD (11) - выбрать свой PD или установить в среднее положение

Настройка оптики

Наденьте оправу и сначала проверьте, на каком уровне находятся окуляры. Вы можете отрегулировать высоту, аккуратно согнув носовой упор (16) (при снятой оправе). Зафиксируйте оправу, отогнув дужки (15) и, при необходимости, используя прилагаемый фиксирующий ремешок, чтобы они сидели надёжно и не соскальзывали.

Настройка оптики

Поднесите свободно передвигаемый HEINE SIGMA 250 (M2) как можно ближе к глазам и наблюдайте за световым пятном на какой-либо поверхности на расстоянии 30-40 см. Небольшой предмет (например, карандаш) должен быть хорошо виден. Установите оптический блок так, чтобы световое пятно оказалось в поле зрения вертикально по центру.

Отрегулируйте настройку PD, наблюдая за световым пятном поочередно левым и правым глазом и сдвигая окуляр (12) так, чтобы пятно находилось в центре. Если смотреть через окуляр обоими глазами, не должно быть двойного изображения.

Правильная настройка оптики особенно важна для исследования через узкие зрачки. Обычно настройку необходимо менять только при смене пользователя.

В комплект поставки каждого прибора входят отдельные плоские линзы, которые при желании можно использовать для замены линз + 2D. Замену окулярных линз следует производить только в чистом помещении, чтобы избежать попадания пыли внутрь прибора.

Настройка яркости

Вы можете настроить яркость HEINE SIGMA 250 (M2) с помощью регулятора на HEINE mPack mini:

Положение I: максимальная яркость

Положение 0: OFF

Гигиеническая обработка

Инструкция доступна:

- в Интернете на сайте www.heine.com

- в бумажном варианте, который можно запросить по указанному адресу

Техническое обслуживание

Регулярное техническое обслуживание не требуется.


Замена источника света

В HEINE SIGMA 250 (M2) светодиод не может быть заменён.

Сервисное обслуживание


Устройство не имеет компонентов, обслуживаемых конечным пользователем.

Общие указания

 Гарантия на весь продукт аннулируется в случае использования неоригинальных продуктов HEINE или неоригинальных деталей, а также в случае ремонта или модификации устройства лицами, не уполномоченными компанией HEINE. Для получения дополнительной информации посетите сайт www.heine.com.

Ожидаемый срок службы при нормальной эксплуатации устройства и соблюдении предупреждений и правил техники безопасности, а также инструкций по техническому обслуживанию составляет до 7 лет. По истечении этого срока изделие можно продолжать использовать, если оно находится в безопасном и хорошем состоянии.

Общие указания и предупреждения

 Перед использованием проверьте правильность работы прибора! Не используйте прибор при наличии видимых признаков повреждения.


Не используйте прибор в пожаро- или взрывоопасных зонах (например, насыщенных кислородом или анестезиологических средах).

Не модифицируйте прибор. Используйте только оригинальные запасные части, принадлежности и источники питания HEINE.

Ремонт должен выполняться только квалифицированными специалистами.

Не используйте прибор вне помещений.

Опасность светового воздействия


 Поскольку длительное воздействие интенсивного света может повредить сетчатку, не следует неоправданно затягивать осмотр глаз, а яркость не должна быть выше, чем необходимо для четкого наблюдения за объектом исследования. Этот прибор следует использовать с фильтрами, блокирующими ультрафиолетовый свет (<400 нм) и, по возможности, коротковолновый синий свет (<420 нм).

Экспозиционная доза для фотохимической опасности для сетчатки глаза – это произведение облучённости и продолжительности экспозиции. Если облучение уменьшается вдвое, то для достижения максимального предельного значения время экспозиции может быть вдвое больше.

Несмотря на то, что для прямых и непрямых офтальмоскопов не выявлена опасность острого оптического излучения, рекомендуется ограничивать интенсивность света, направляемого в глаз пациента, до минимально необходимого для диагностики уровня. Большему риску подвергаются младенцы, груднички и люди с большими глазами. Риск также может быть выше, если обследуемый в течение предыдущих 24 часов подвергался воздействию этого или любого другого офтальмологического инструмента, использующего источник видимого света. Это особенно актуально, если глаз подвергался воздействию фотосъёмки сетчатки.

Внимание! Свет, излучаемый данным прибором, является потенциально опасным. Чем больше продолжительность воздействия, тем выше риск повреждения глаз. Время воздействия света от данного прибора при максимальной интенсивности не должно превышать 150 минут (при использовании линзы HEINE A.R. 16D/Ø54 мм A.R.).

Disposal

 Изделие должно быть утилизировано как отдельное электрическое и электронное оборудование. Соблюдайте соответствующие государственные правила утилизации.

Приложение содержит следующие таблицы

- Электромагнитные помехи – Требования и испытания
- Техническая спецификация
- Пояснения к используемым символам

Техническая спецификация

Номинальное напряжение	3 В DC
Номинальный ток	макс. 190 мА
Условия окружающей среды для работы	+10 °C – +35 °C 30 % – 90 % отн. влажность 700 гПа – 1060 гПа
Условия окружающей среды для хранения	-10 °C – +55 °C 10 % – 95 % отн. влажность 500 гПа – 1060 гПа
Условия окружающей среды для транспортировки	-40 °C – +70 °C 10 % – 95 % отн. влажность 500 гПа to 1060 гПа
Классификация устройств в соответствии с ISO 15004-2	Группа 2
Класс защиты	Внутреннее питание

Список принадлежностей HEINE SIGMA 250 (M2)

Учебное зеркало	C-000.33.036
Синий фильтр	C-000.33.313
Жёлтый фильтр	C-000.33.314
Диффузор	C-000.33.315

Электромагнитные помехи – Требования и испытания

Прибор предназначен для использования в электромагнитной обстановке, указанной ниже. Заказчик или пользователь устройства должен убедиться, что оно используется в таких условиях.

Условия среды эксплуатации	Внутри профессиональных медицинских учреждений, за исключением: вблизи активного высокочастотного хирургического ВЧ-оборудования и экранированного помещения МЭ системы для магнитно-резонансной томографии, где интенсивность ЭМ-помех высока.
Характеристики системы МЕ, которые были определены как существенные для производительности	Нет
Внимание	Следует избегать использования данного оборудования рядом с другим оборудованием, поскольку это может привести к неправильной работе. Если такое использование необходимо, следует понаблюдать за этим и другим оборудованием, чтобы убедиться, что они работают нормально.
	Использование аксессуаров, преобразователей и кабелей, отличных от указанных или предоставленных производителем данного оборудования, может привести к увеличению электромагнитного излучения или снижению электромагнитной устойчивости данного оборудования, а также к неправильной работе.
	Портативное радиочастотное оборудование (включая периферийные устройства, такие как антенные кабели и внешние антенны) следует использовать не ближе 30 см (12 дюймов) от любой части SIGMA 250 (M2), включая кабели, указанные производителем. В противном случае возможно ухудшение характеристик данного оборудования.
Список всех кабелей, преобразователей и других принадлежностей, имеющих значение для обеспечения соответствия требованиям ЭМС	См. приложение
Тест	на соответствие
Радиочастотные излучения CISPR11	Группа 1 Класс B
Гармонические излучения	Пройдено*
Колебания/мерцание напряжения	Пройдено*

*п/а: „Не применимо“ в режиме с внутренним питанием

	Знак CE указывает на то, что изделие соответствует требованиям регламента о медицинских изделиях (ЕС) 2017/745.
	Номер по каталогу или заказу
	Серийный номер
	Производитель
	Дата производства
	Изделие с данным символом не может быть утилизировано вместе с бытовыми отходами, а требует отдельной утилизации в соответствии с местными нормами и правилами. (Европейская директива по утилизации электрического и электронного оборудования Европейская директива об отходах электрического и электронного оборудования, WEEE)
	Утилизируйте в местном пункте приема.
	Температурные ограничения в °C для хранения и транспортировки
	Температурные ограничения в °F для хранения и транспортировки
	Ограничение влажности при хранении и транспортировке
	Ограничение давления при хранении и транспортировке
	Хрупкое, обращаться осторожно!
	Хранить в сухом месте!
	Следуйте инструкциям по применению! (Цвет фона: синий, цвет переднего плана: белый).
	Постоянный ток (DC)
	Индикатор состояния зарядки
	Уникальная идентификация устройства

HEINE Optotechnik GmbH & Co. KG • Dornierstr. 6 • 82205 Gilching • Germany

E-Mail: info@heine.com • www.heine.com

ООО «МЕДТЕХНИКА-СТОЛИЦА» | Дмитровское шоссе, 89 | 125504 Москва | Россия

Уполномоченный авторизованный импортёр и дистрибьютор Heine Optotechnik GmbH & Co. KG в РФ.

Тел.: +7 967 025-29-09, +7 929 646-55-05 | <https://shop.heine-med.ru> | Электронная почта: medtext@vandex.ru